

Comfort-Aire®

Century®

MARS
Delivering Confidence

MANUAL DE INSTRUCCIONES

Aire acondicionado de tecnología inverter ultra calentador de zona única con descarga lateral

Modelos

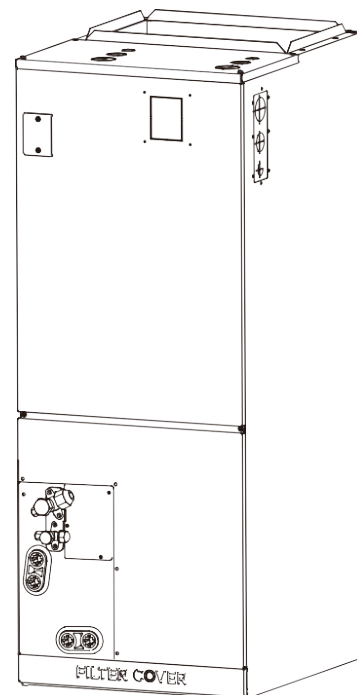
Series VCD18, 24, 30, 36, 48, 60 SA



NOTA IMPORTANTE:

Antes de instalar o utilizar su nuevo aire acondicionado, lea este manual con atención. Asegúrese de guardar este manual para referencia futura.

Revise los modelos correspondientes, la información técnica, F-GAS (si lo hubiera) y la información del fabricante del “Manual de instrucciones - Microficha del producto” en el empaque de la unidad exterior.



PÁGINA INTENCIONALMENTE EN BLANCO.

Índice

INSTRUCCIONES DE SEGURIDAD	03
PIEZAS DE LA UNIDAD INTERIOR Y FUNCIONES PRINCIPALES.....	07
1. PARTES DE LA UNIDAD	07
2. CONDICIONES DE FUNCIONAMIENTO	07
3. FUNCIONES	08
4. CONSEJOS PARA AHORRAR ENERGÍA.....	08
CUIDADO Y MANTENIMIENTO	09
RESOLUCIÓN DE PROBLEMAS	11

Lea este manual

Aquí encontrará muchos consejos útiles sobre cómo usar y mantener su aire acondicionado adecuadamente. Con tan solo realizar algunas tareas de cuidado preventivo puede ahorrar mucho tiempo y dinero durante la vida útil del aire acondicionado. Estas instrucciones podrían no cubrir todas las condiciones de uso posibles, por lo que se deberá usar el sentido común y prestar atención a la seguridad durante la instalación, el funcionamiento y el mantenimiento del producto.

INSTRUCCIONES DE SEGURIDAD

Se deben seguir las instrucciones que figuran aquí a fin de evitar que el usuario u otra persona se lesione, y para evitar daños materiales. El uso incorrecto como resultado de ignorar las instrucciones puede causar lesiones o daños. El nivel de riesgo se clasifica según las siguientes indicaciones.



ADVERTENCIA

Este símbolo indica la posibilidad de sufrir lesiones o perder la vida.



PRECAUCIÓN

Este símbolo indica la posibilidad de que se produzcan daños materiales o consecuencias graves.

AVISO

Este símbolo indica prácticas que no están relacionadas con las lesiones físicas.



ADVERTENCIAS PARA EL USO DEL PRODUCTO

- Si surge una situación atípica (por ejemplo, si la unidad emite olor a quemado), apáguela y desenchúfela de inmediato. Llame a su proveedor para que le brinde instrucciones a fin de evitar descargas eléctricas, incendios o lesiones.
- **No** inserte los dedos, varillas ni otros objetos en la entrada o salida de aire. Esto le puede causar lesiones, ya que es posible que el ventilador esté girando a gran velocidad.
- **No** use aerosoles inflamables, como laca para el cabello, barniz o pintura cerca de la unidad. Esto puede provocar un incendio o combustión.
- **No** encienda el aire acondicionado en lugares cercanos a gases combustibles. Es posible que los gases liberados se acumulen alrededor de la unidad y generen una explosión.
- **No use** el aire acondicionado en una habitación húmeda, como un baño o un lavadero. La exposición prolongada al vapor de agua puede provocar que los componentes eléctricos hagan cortocircuito.
- **No** exponga su cuerpo directamente al aire frío durante períodos prolongados.
- **No** permita que los niños jueguen con el aire acondicionado. Se los debe supervisar en todo momento cuando se encuentren cerca de la unidad.
- Si el aire acondicionado se usa en simultáneo con quemadores u otros dispositivos de calefacción, ventile bien la habitación para que no falte oxígeno y se acumule monóxido de carbono.
- En determinados ambientes, como cocinas o habitaciones para servidores, entre otros, se recomienda el uso de unidades de unidades de aire acondicionado especialmente diseñadas para ello.
- La instalación, ajuste, modificación servicio técnico o mantenimiento adecuados podrían ocasionar daños materiales, lesiones físicas o provocar la muerte. Tanto la instalación como el mantenimiento deben estar a cargo de un instalador profesional matriculado de climatización u otra persona calificada, una agencia de servicio técnico o el proveedor de gas.



ADVERTENCIA DE LIMPIEZA Y MANTENIMIENTO

- Apague y desenchufe el dispositivo para limpiarlo. Si no lo hace, es posible que se produzca una descarga eléctrica.
- **No** limpie el aire acondicionado con cantidades excesivas de agua.
- **No** limpie el aire acondicionado con agentes de limpieza combustibles. Estos pueden provocar un incendio o deformar la unidad.



PRECAUCIÓN

- Apague y desenchufe el aire acondicionado si no lo usará por un período prolongado.
- Apague y desenchufe la unidad cuando haya una tormenta.
- Asegúrese de que el agua condensada pueda drenar de la unidad sin dificultades.
- **No** utilice el aire acondicionado con las manos mojadas, ya que se puede producir una descarga eléctrica.
- **No** utilice el dispositivo para fines para los cuales no fue diseñado.
- **No** se suba a la unidad exterior ni coloque objetos encima de esta.
- **No** permita que el aire acondicionado funcione durante períodos prolongados con las puertas o ventanas abiertas, o si hay mucha humedad.
- Al igual que con cualquier equipo mecánico, el contacto con los bordes filosos de la chapa metálica puede ocasionar lesiones físicas. Tome precauciones a la hora de manipular este equipo y utilice guantes y ropa de protección.



ADVERTENCIAS ELÉCTRICAS

- Solo utilice el cable de alimentación especificado. Si el cable de alimentación se daña, el reemplazo lo debe realizar el fabricante, su agente de mantenimiento o personas igualmente calificadas a fin de evitar peligros.
- Mantenga el enchufe limpio. Limpie el polvo o la suciedad que se acumule en el enchufe. Los enchufes sucios pueden provocar un incendio o una descarga eléctrica.
- **No** tire del cable de alimentación para desenchufar la unidad. Sostenga el enchufe con firmeza y retírelo del tomacorriente. Si tira directamente del cable, puede dañarlo, lo cual puede provocar un incendio o una descarga eléctrica.
- **No** modifique la longitud del cable de alimentación ni utilice un alargador para conectar la unidad.
- **No** comparta el tomacorriente con otros electrodomésticos. Si el suministro eléctrico es inadecuado o insuficiente, se pueden producir incendios o descargas eléctricas.
- El producto se debe conectar a tierra correctamente al instalarlo, o existe riesgo de que se produzca una descarga eléctrica.
- Para realizar la conexión eléctrica, siga todos los estándares y las normas locales y nacionales, así como el manual de instalación. Al conectar los cables, asegúrese de que queden bien ajustados y sujételos bien con una abrazadera para evitar que fuerzas externas dañen el terminal. Las conexiones eléctricas mal hechas pueden sobrecalentarse y producir un incendio o una descarga. Todas las conexiones deben respetar el esquema de conexión eléctrica ubicado en los paneles de la unidad interior y exterior.
- Todos los cables deben estar dispuestos correctamente para garantizar el correcto cierre de la tapa del panel de control. Si no está bien cerrada, esto puede propiciar la corrosión y hacer que los puntos de conexión en el terminal se calienten, se prendan fuego o generen una descarga eléctrica.
- Si se conecta la alimentación a un cableado fijo, se debe incorporar un dispositivo de interrupción bipolar con un espacio de al menos 3 mm en todos los polos y que tenga una corriente de fuga que pueda exceder los 10 mA, un interruptor diferencial con una corriente de trabajo residual nominal que no exceda los 30 mA y un sistema de desconexión, según las normas de instalación eléctrica.

PRESTE ATENCIÓN A LAS ESPECIFICACIONES DE LOS FUSIBLES

La placa de circuito impreso (PCB, por sus siglas en inglés) del aire acondicionado incluye un fusible que protege al equipo de la sobrecarga de corriente. Este fusible debe reemplazarse por un componente idéntico.

Las especificaciones del fusible se encuentran impresas en la placa de circuito, como, por ejemplo, T5A/250VAC y T10A/250VAC.

ADVERTENCIAS PARA LA INSTALACIÓN DEL PRODUCTO

1. La instalación debe estar a cargo de un proveedor autorizado o de un especialista. Si la unidad no está bien instalada, se pueden producir pérdidas de agua, descargas eléctricas o incendios.
2. La instalación del dispositivo debe hacerse siguiendo las instrucciones. Si la unidad no está bien instalada, se pueden producir pérdidas de agua, descargas eléctricas o incendios.
(En América del Norte, la instalación la debe realizar únicamente personal autorizado, de conformidad con los requisitos del Código Eléctrico Nacional de Estados Unidos y del Código Eléctrico Canadiense).
3. Comuníquese con un técnico de mantenimiento autorizado para reparar o hacer el mantenimiento de esta unidad. El electrodoméstico debe instalarse de conformidad con las normas nacionales de instalación eléctrica.
4. Para la instalación, solo utilice los accesorios, las piezas y las partes especificadas incluidos. Si se utilizan piezas no estandarizadas, podrían producirse pérdidas de agua, descargas eléctricas o incendios, o la unidad podría fallar.
5. Instale la unidad en un lugar firme que pueda soportar su peso. Si la ubicación elegida no puede soportar el peso de la unidad o si la instalación no se lleva a cabo de manera adecuada, es posible que la unidad se caiga y cause daños y lesiones graves.
6. Instale el tubo de desagüe siguiendo las instrucciones de este manual. Un desagüe incorrecto puede ocasionar daños en su hogar y propiedad.
7. En el caso de las unidades que cuentan con un calefactor eléctrico auxiliar, **no** debe instalar la unidad a menos de un metro (3 pies) de distancia de materiales combustibles.
8. **No** instale la unidad en un lugar donde pueda quedar expuesto a fugas de gases combustibles. La acumulación de estos gases alrededor de la unidad puede provocar un incendio.
9. No encienda el equipo hasta que no esté terminado todo el trabajo.
10. Para mover el aire acondicionado o cambiarlo de lugar, contrate a técnicos de mantenimiento experimentados.
11. Para saber cómo instalar el electrodoméstico sobre su soporte, lea la información detallada en las secciones "Instalación de la unidad interior" e "Instalación de la unidad exterior".
12. Peligro de sobrepeso: Dos o más personas deben mover e instalar la unidad. Si no lo hace, podría sufrir lesiones de espalda o de otro tipo.

NOTA ACERCA DE LOS GASES FLUORADOS (NO SE APLICA A LAS UNIDADES QUE UTILIZAN EL REFRIGERANTE R290)

1. Esta unidad de aire acondicionado contiene gases fluorados de efecto invernadero. Si desea obtener información específica sobre el tipo de gas y la cantidad, consulte la etiqueta correspondiente en la unidad o el "Manual de instrucciones: Microficha del producto" en el empaque de la unidad exterior (Solo en productos de la Unión Europea).
2. La instalación, el mantenimiento y la reparación de esta unidad deben estar a cargo de un técnico certificado.
3. La desinstalación y el reciclaje del producto deben estar a cargo de un técnico certificado.
4. En el caso de los equipos que contienen gases fluorados de efecto invernadero en cantidades equivalentes a 5 toneladas de CO₂ o más, pero menos de 50 toneladas de CO₂, si el equipo cuenta con un sistema de detección de fugas instalado, debe controlarse al menos cada 24 meses para verificar que no haya fugas.
5. Le recomendamos que, cuando revise la unidad a fin de detectar fugas, lleve un registro adecuado de todos los controles.

AVISO

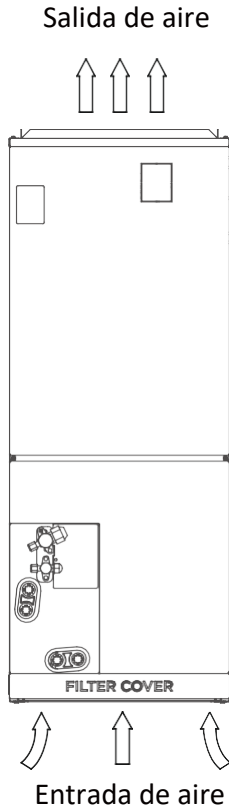
El rango de presión estática permitida del aire acondicionado instalado es de 0 a 0,80 in-H₂O (0 a 200 Pa).

MODELO	18-24K	30-36K	48-60K
PRESIÓN	0,10 pulg-H ₂ O (25 Pa)	0,15 pulg-H ₂ O (37 Pa)	0,20 pulg-H ₂ O (50 Pa)

PIEZAS DE LA UNIDAD INTERIOR Y FUNCIONES PRINCIPALES

Piezas de la unidad interior y funciones principales

Partes de la unidad



Condiciones de funcionamiento

Utilice el sistema bajo las siguientes temperaturas para que funcione de manera segura y eficaz. Si utiliza el aire podría funcionar mal o con menos eficiencia.

Split con tecnología inverter

	Modo COOL (REFRIGERACIÓN)	Modo HEAT (CALEFACCIÓN)	Modo DRY (DESHUMIDIFICACIÓN)
Temperatura ambiente	16 °C - 32°C (60 °F - 90°F)	0 °C - 30°C (32 °F - 86°F)	10 °C - 32°C (50 °F - 90°F)
Temperatura externa	0 °C - 50°C (32 °F - 122°F)	-15 °C - 24°C (5 °F - 75°F)	0 °C - 50°C (32 °F - 122°F)
	-15 °C - 50°C (5 °F - 122°F) (Para modelos con sistemas de refrigeración de baja temperatura)		
	0 °C - 52°C (32 °F - 126°F) (Para modelos tropicales especiales)		

PARA LAS UNIDADES EXTERIORES CON CALEFACTOR ELÉCTRICO AUXILIAR

Cuando la temperatura externa es inferior a 0 °C (32 °F), recomendamos que mantenga la unidad prendida en todo momento para evitar dañar el equipo.

De velocidad fija

8	Modo COOL (REFRIGERACIÓN)	Modo HEAT (CALEFACCIÓN)	Modo DRY (DESHUMIDIFICACIÓN)
Temperatura ambiente	16 °C-32 °C (60 °F-90 °F)	0 °C~30 °C (32 °F-86 °F)	10 °C-32 °C (50 °F-90 °F)
Temperatura externa	18 °C-43 °C (64 °F-109 °F)	-7 °C-24 °C (19 °F-75 °F)	11 °C-43 °C (52 °F-109 °F)
	-7 °C-43 °C (19 °F-109 °F) (Para modelos con sistemas de refrigeración de baja temperatura)		18 °C-43 °C (64 °F-109 °F)
	18 °C-52 °C (64 °F-126 °F) (Para modelos tropicales especiales)		18 °C-52 °C (64 °F-126 °F) (Para modelos tropicales especiales)

AVISO

La humedad relativa en la habitación debe ser inferior al 80 %. Si el aire acondicionado funciona con un porcentaje de humedad superior, es posible que se produzca condensación en la superficie de la unidad.

A FIN DE OPTIMIZAR AÚN MÁS EL RENDIMIENTO DE LA UNIDAD, HAGA LO SIGUIENTE:

- Mantenga las puertas y ventanas cerradas.
- Utilice las funciones TIMER ON (TEMPORIZADOR ENCENDIDO) y TIMER OFF (TEMPORIZADOR APAGADO) para limitar el gasto de energía.
- No obstruya las entradas ni salidas de aire.
- Inspeccione y limpie los filtros de aire con regularidad.

Funciones**Sistema de detección de fugas del refrigerante (algunos modelos)**

En caso de una fuga del refrigerante, la pantalla LCD muestra "EL0C" y la luz indicadora LED parpadea.

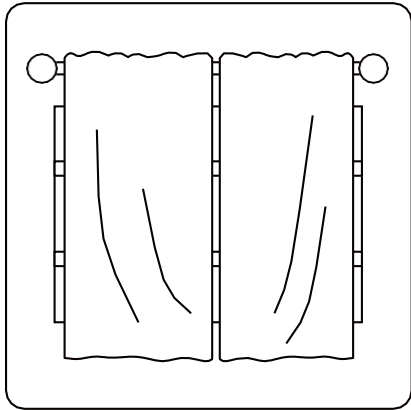
La temperatura por defecto del primer encendido está configurada en 16 °C (60 °F) para la refrigeración y en 30 °C (86 °F) para la calefacción. Cuando la temperatura se detiene, en ese momento se configura a la temperatura ambiente.

AVISO

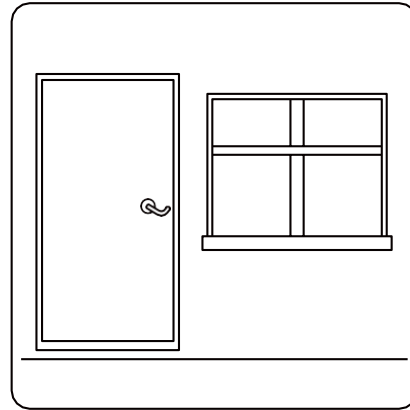
1. En condiciones normales de funcionamiento, el interruptor, la velocidad del soplo y la temperatura no se pueden ajustar con el control remoto.
2. Requisitos del control remoto cableado: Controle la función AXU para la calefacción en vivo.

Consejos para ahorrar energía

- **NO** configure la unidad a niveles excesivos de temperatura.
- Durante la refrigeración, cierre las cortinas para evitar la luz directa del sol.
- Se deben mantener cerradas las puertas y ventanas para conservar el aire fresco o cálido en la habitación.
- **NO** coloque objetos cerca de las tomas de entrada y salida de aire de la unidad.
- Reemplace el filtro de aire cada 30 o 90 días, según el espesor y el valor de MERV.



Cerrar las cortinas mientras se calefacciona también ayuda a mantener el calor adentro



Las puertas y ventanas deben permanecer cerradas

CUIDADO Y MANTENIMIENTO

Limpieza de la unidad interior

ANTES DE HACER UNA LIMPIEZA O MANTENIMIENTO

Siempre apague el aire acondicionado y desconéctelo del suministro electrónico antes de hacer una limpieza o mantenimiento.

- Comuníquese con un técnico de mantenimiento autorizado para reparar o hacer el mantenimiento. Si se realiza una reparación o un mantenimiento inadecuado, podrían producirse fugas de agua, descargas eléctricas o incendios y podría anular la garantía.
- **NO** reemplace un fusible quemado con otro de mayor o menor amperaje, ya que podría ocasionar daños en el circuito o un incendio eléctrico. El fusible de repuesto debe ser igual al que se quitó.
- Asegúrese de colocar la manguera de desagüe de acuerdo con las instrucciones. Si no lo hace, podrían producirse fugas y generar daños personales y materiales, incendios y descargas eléctricas.
- Verifique que todos los cables estén conectados correctamente. Si no se los conecta de acuerdo con las instrucciones, podrían generarse descargas eléctricas o incendios.

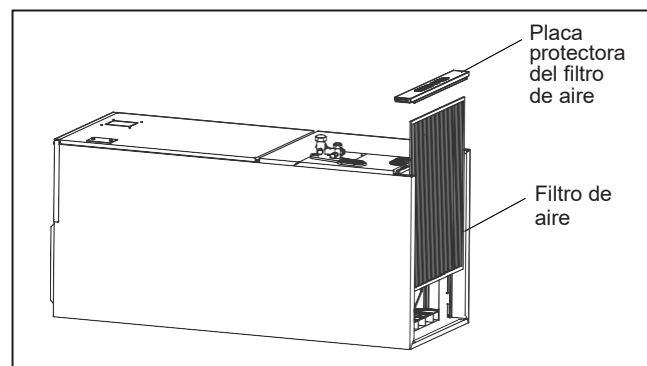
PRECAUCIÓN

Solo use un paño suave y seco para limpiar la unidad. Si está muy sucia, puede usar un paño mojado con agua tibia.

- **No** use químicos ni paños tratados con químicos para limpiar la unidad.
- **No** use benceno, solventes para pintura, polvos para pulir ni otros solventes para limpiar la unidad. Esto puede provocar que la superficie plástica se agriete o deforme. El uso de productos de limpieza volátiles puede producir incendios, lo que podría ocasionar lesiones o la muerte.
- **No** use agua a una temperatura superior a 40 °C (104 °F) para limpiar el panel frontal. Esto puede hacer que el panel se deforme o que cambie de color.
- **NO** limpie la unidad con un chorro de agua continuo. Al hacerlo puede generar un riesgo eléctrico.
- Limpie la unidad utilizando un paño húmedo sin pelusas y un detergente neutro. Seque la unidad con un paño seco sin pelusas.

AVISO

Reemplace el filtro de aire cada 30 o 90 días, según el valor de MERV.



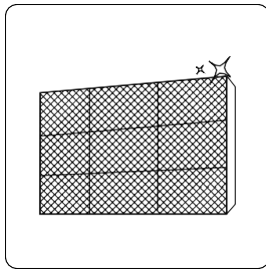


PRECAUCIÓN

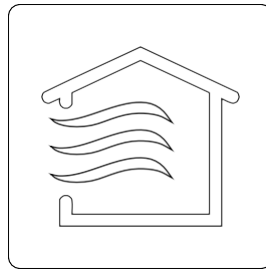
- Antes de cambiar o limpiar el filtro, apague y desenchufe la unidad.
- Cuando retire el filtro, procure no tocar las partes metálicas de la unidad, ya que puede cortarse con los bordes filosos.
- No use agua para limpiar la parte interna de la unidad interior. Esto puede arruinar el aislamiento y causar una descarga eléctrica.
- No exponga el filtro a la luz directa del sol cuando lo seque porque puede encogerse.
- El mantenimiento y la limpieza de la unidad exterior deben estar a cargo de un proveedor autorizado o de un prestador de servicios matriculado.
- Las reparaciones de la unidad exterior deben estar a cargo de un proveedor autorizado o de un prestador de servicios matriculado.

Mantenimiento - Períodos prolongados sin usar la unidad

Si planea no utilizar el aire acondicionado durante un tiempo prolongado, haga lo siguiente:



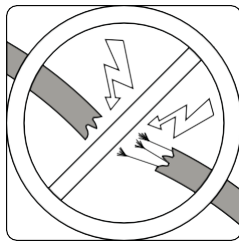
Limpie todos los filtros



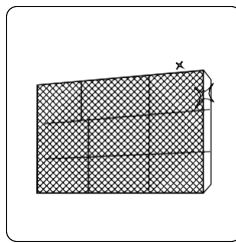
Active la función FAN (VENTILADOR) hasta que la unidad se seque por completo.

Mantenimiento - Inspección previa a la temporada

Después de períodos prolongados sin usar la unidad, o antes de comenzar a utilizarla con frecuencia, haga lo siguiente:



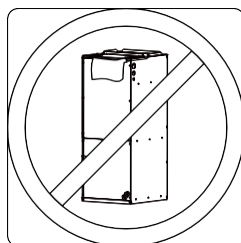
Controle si hay cables dañados.



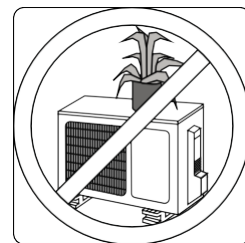
Limpie todos los filtros.



Controle que no haya fugas.



Asegúrese de que no haya nada bloqueando las entradas y salidas de aire.



RESOLUCIÓN DE PROBLEMAS

INSTRUCCIONES DE SEGURIDAD

Si se da alguna de las siguientes situaciones, apague la unidad de inmediato.

- Siente olor a quemado.
- La unidad emite sonidos fuertes o atípicos.
- Se quema un fusible o el disyuntor se activa con frecuencia.
- Cae agua u otros objetos en la unidad o si salen de esta.

¡NO INTENTE SOLUCIONAR ESTOS PROBLEMAS SIN ASISTENCIA! ¡COMUNÍQUESE CON UN PRESTADOR DE SERVICIOS AUTORIZADO DE INMEDIATO!

Problemas frecuentes

Los siguientes problemas no constituyen una falla en el funcionamiento, por lo que, en la mayoría de los casos, no requerirán reparación.

Problema	Causas posibles
La unidad no enciende al presionar el botón ON/OFF (ENCENDIDO/APAGADO).	La unidad cuenta con una función de protección de tres minutos que impide que la unidad se sobrecargue. La unidad no puede volver a encenderse dentro de los tres minutos después de haber sido apagada.
	Modelos de refrigeración y calefacción: Si la luz de Funcionamiento y los indicadores PRE-DEF (calefacción previa/descongelar) están encendidos, la temperatura externa es demasiado baja, por lo que se activa la protección contra el viento frío de la unidad para descongelarla.
	En modelos solo de refrigeración: Si el indicador de "Fan Only" (solo ventilador) está encendido, la temperatura externa es demasiado baja, por lo que se activa la protección contra el congelamiento para descongelar la unidad.
La unidad cambia de modo COOL (REFRIGERACIÓN) o HEAT (CALEFACCIÓN) a FAN (VENTILADOR)	Es posible que la unidad cambie su configuración para evitar que se forme escarcha. Una vez que la temperatura aumente, la unidad comenzará a funcionar de nuevo en el modo seleccionado anteriormente.
	Se ha alcanzado la temperatura establecida, por lo que la unidad apaga el compresor. Esta continuará funcionando cuando la temperatura vuelva a oscilar.
La unidad interior despiden un vapor blanco	En las regiones húmedas, se puede producir un vapor blanco por la gran diferencia de temperatura entre el aire de la habitación y el aire acondicionado.
Tanto la unidad interior como la exterior despiden un vapor blanco	Cuando la unidad se enciende en modo HEAT (CALEFACCIÓN) después del descongelamiento, es posible que emita un vapor blanco debido a la humedad que se genera durante este último proceso.
La unidad interior hace ruido	Se escucha un chillido cuando el sistema está apagado o en modo COOL (REFRIGERACIÓN). Además, el ruido se oye cuando la bomba de desagüe (opcional) está en funcionamiento.
	Puede producirse un chillido después de poner la unidad en modo HEAT (CALEFACCIÓN) debido a la expansión y contracción de las partes plásticas.
Tanto la unidad interior como la exterior hacen ruido	Leve siseo durante el funcionamiento: Esto es normal y se produce cuando el gas refrigerante fluye a través de la unidad interior y exterior.
	Leve siseo cuando el sistema empieza a funcionar, deja de funcionar o está descongelándose: Este ruido es normal y se produce cuando el gas refrigerante se detiene o cambia de dirección.
	Chillido: Se produce por la expansión y contracción normal de las partes plásticas y metálicas debido a los cambios de temperatura durante el funcionamiento.

Problema	Causas posibles
La unidad exterior hace ruido	La unidad hace ruidos diferentes según el modo de funcionamiento actual.
Sale polvo de la unidad interior o exterior	Es posible que la unidad acumule polvo si no se usa durante períodos prolongados, el cual se despedirá cuando se encienda la unidad. Para evitar esto, cubra la unidad durante los períodos prolongados de inactividad.
La unidad despidе un olor desagradable	Es posible que la unidad absorba olores del ambiente (como de los muebles, la comida, cigarrillos, etc.), y que los emita durante el funcionamiento.
	Los filtros de la unidad tienen moho y deben limpiarse.
El ventilador de la unidad exterior no funciona	Durante el funcionamiento, se controla la velocidad del ventilador para optimizar el funcionamiento del producto.

AVISO

Si el problema continúa, comuníquese con un proveedor local. Bríndele una descripción detallada de la falla en el funcionamiento y el número del modelo.

Resolución de problemas

Resolución de problemas

Si se producen problemas, consulte los siguientes puntos antes de comunicarse con una empresa de reparación.

Problema	Causas posibles	Solución
Refrigeración insuficiente	Es posible que la configuración de la temperatura sea superior a la temperatura ambiente.	Reduzca la temperatura configurada.
	El intercambiador de calor de la unidad interior o exterior está sucio.	Limpie el intercambiador de calor afectado.
	El filtro de aire está sucio.	Quite el filtro y límpielo siguiendo las instrucciones.
	La entrada o salida de alguna de las unidades está obstruida.	Apague la unidad, elimine la obstrucción y vuelva a encenderla.
	Hay puertas o ventanas abiertas.	Asegúrese de que todas las puertas y ventanas estén cerradas mientras la unidad está funcionando.
	La luz del sol genera calor excesivo.	Cierre las ventanas y cortinas durante los períodos de mucho calor o mucha luz.
	Hay demasiadas fuentes de calor en la habitación (personas, computadoras, aparatos electrónicos, etcétera).	Reduzca la cantidad de fuentes de calor.
	El nivel de refrigerante es bajo debido a una fuga o al uso prolongado.	Controle que no haya fugas, vuelva a sellar si es necesario y llene el sistema con refrigerante.

Problema	Causas posibles	Solución
La unidad no funciona	Se cortó el suministro eléctrico.	Espere a que vuelva la electricidad.
	El equipo está apagado.	Encienda el equipo.
	El fusible está quemado.	Reemplace el fusible.
	Se activó la protección de tres minutos de la unidad.	Espere tres minutos antes de volver a encender la unidad.
	El temporizador está activado.	Desactive el temporizador.
Con frecuencia, la unidad comienza a funcionar y, luego, deja de hacerlo	Hay demasiado refrigerante en el sistema o no hay suficiente.	Controle que no haya fugas y recargue el sistema con refrigerante.
	Ingresó gas incompresible o humedad al sistema.	Vacíe y recargue el sistema con refrigerante.
	El circuito del sistema está bloqueado	Determine cuál de los circuitos está bloqueado y reemplace la pieza que esté funcionando mal
	Se rompió el compresor.	Reemplace el compresor.
	La tensión es demasiado alta o demasiado baja.	Instale un presostato para regular la tensión.
Calefacción insuficiente	La temperatura externa es extremadamente baja.	Utilice un dispositivo de calefacción auxiliar.
	Entra aire frío por las puertas y ventanas.	Asegúrese de que todas las puertas y ventanas estén cerradas durante el uso.
	El nivel de refrigerante es bajo debido a una fuga o al uso prolongado.	Controle que no haya fugas, vuelva a sellar si es necesario y llene el sistema con refrigerante.



GARANTÍA EXPRESA LIMITADA

Lo felicitamos por la compra de su nuevo equipo de climatización. Este equipo se diseñó para brindar un servicio duradero y confiable, y está respaldado por una de las garantías más sólidas de la industria. La unidad cumple automáticamente con los requisitos de cobertura de la garantía que se indican a continuación, siempre que se conserve la prueba de compra (recibo) del equipo y se cumplan las condiciones de la garantía.

GARANTÍA EXPRESA LIMITADA DE DIEZ (10) AÑOS

MARS garantiza que ninguna de las partes, incluido el compresor, del aire acondicionado de la serie VCD-SA y el condensador de descarga lateral presenta defectos de mano de obra o de materiales para su uso normal y mantenimiento durante diez (10) años a partir de la fecha en la que el consumidor original realiza la compra para su instalación original.

COBERTURA POR FALLA DEL COMPRESOR (INSTALACIÓN RESIDENCIAL)

Con registro dentro de los 60 días posteriores a la compra: Si el compresor falla dentro del primer año después de la compra, se le acreditará el costo de compra original, incluyendo una asignación de \$300 por mano de obra.

Sin registro dentro de los 60 días: Si el compresor falla dentro de los 90 días posteriores a la compra, se le acreditará el costo de compra original, incluyendo una asignación de \$300 por mano de obra. En ambos casos, el crédito se emitirá a un distribuidor autorizado de Comfort-Aire/Century, que haya recibido autorización previa de Comfort-Aire/Century. El propietario es responsable de cualquier cargo adicional de mano de obra, de transporte o misceláneo.

EXCEPCIONES

Esta Garantía expresa limitada no cubre las tareas de mantenimiento habituales. MARS recomienda que se realice una inspección o un mantenimiento regular al menos una vez por temporada. Además, esta Garantía limitada tampoco cubre cargos de mano de obra, ni cargos de transporte de repuestos ni para el reemplazo del gas refrigerante o de los filtros, ni cualquier otra tarea de reparación o mantenimiento. Tampoco cubre los componentes ni las piezas del sistema que no hayan sido proporcionados por MARS, independientemente de la causa del problema de dicho componente o pieza.

CONDICIONES PARA LA COBERTURA DE LA GARANTÍA

- La unidad debe utilizarse de conformidad con las instrucciones de funcionamiento de MARS incluidas con la unidad, y no puede haber estado sujeta a accidentes, modificaciones, reparaciones inadecuadas, negligencia o mal uso, ni casos fortuitos (como una inundación).
- La instalación debe haber sido llevada a cabo por un proveedor o contratista de climatización capacitado, autorizado o cualificado.
- El rendimiento no puede verse afectado por el uso de productos no autorizados por MARS ni por ajustes o adaptaciones de los componentes.
- Los números de serie o las placas de especificaciones no se modificaron ni se eliminaron.
- El daño no fue causado por condiciones inadecuadas de cableado o tensión, ni por el uso durante cortes de suministro eléctrico o interrupciones del circuito.
- El flujo de aire que rodea la sección de la unidad no se ha restringido.
- La unidad permanece en el lugar de instalación original.
- La unidad no debe haber sido comprada por internet.

DURACIÓN DE LA GARANTÍA Y REGISTRO

La garantía comienza el día en el que el consumidor original realiza la compra. El consumidor debe conservar la factura de compra como prueba del período de garantía. Sin esta prueba, la garantía expresa comienza el día del envío desde la fábrica.

RECURSOS PROPORCIONADOS POR LA GARANTÍA EXPRESA LIMITADA

El único recurso contemplado en la Garantía limitada es el reemplazo de la parte defectuosa. Si se necesitan repuestos dentro del período de la presente Garantía, deben utilizarse repuestos de MARS. La garantía de los repuestos no afecta la garantía de la unidad original correspondiente. El acceso a la unidad para su mantenimiento es responsabilidad del propietario. No obstante, la mano de obra para diagnosticar y reemplazar la parte defectuosa no está cubierta por esta Garantía expresa limitada. Si, por algún motivo, el producto de reemplazo o repuesto ya no está disponible durante el período de garantía, MARS tendrá derecho a realizar un crédito por el monto del precio minorista sugerido actual del producto, en lugar de proporcionar la reparación o un reemplazo.

LIMITACIÓN DE RESPONSABILIDAD

1. No se proporcionan otras garantías explícitas ni implícitas. MARS no brinda una garantía de comerciabilidad. No garantizamos que la unidad sea adecuada para un fin particular ni que pueda utilizarse en edificios o habitaciones de un tamaño particular o con condiciones particulares, excepto lo indicado específicamente en este documento. No se ofrecen otras garantías explícitas ni implícitas que se extiendan más allá de lo descrito en este documento.
2. Todas las garantías implícitas se limitan en duración al término de la garantía de las partes de siete años. El único recurso contemplado se limita al reemplazo de las partes defectuosas. **No nos responsabilizamos por los daños indirectos o accidentales causados por algún defecto de esta unidad.**
3. Esta garantía le proporciona derechos legales específicos y, además, puede tener otros derechos dependiendo del estado. Algunos estados no permiten limitar la duración de una garantía implícita ni permiten la exclusión o limitación de daños accidentales o indirectos. En este caso, las limitaciones o exclusiones anteriormente mencionadas no aplican a usted.
4. No se ofrecen garantías para las unidades vendidas fuera de Estados Unidos continental y Canadá. Su distribuidor o vendedor final puede proporcionar una garantía para las unidades que se venden fuera de estas áreas.
5. MARS no se responsabilizará por ningún daño si nuestro desempeño relacionado con la resolución de la garantía se demora por circunstancias ajenas a nuestro control, incluidos accidentes, modificaciones, abuso, guerra, restricciones gubernamentales, huelgas, incendio, inundación u otros casos fortuitos.

CÓMO ACCEDER AL MANTENIMIENTO O A LOS REPUESTOS CONTEMPLADOS POR LA GARANTÍA

Si tiene un reclamo de garantía, informe a su instalador de inmediato. Si el instalador no resuelve su reclamo, escriba a MARS, 1900 Wellworth Ave., Jackson MI 49203. Adjunte un informe de inspección de su instalador o técnico. Incluya el número de modelo, el número de serie y la fecha de la compra.

Las responsabilidades del propietario se encuentran descritas en el manual de instrucciones. Léalas detenidamente.

Visite www.marsdelivers.com
para registrar su nuevo producto.



CONSERVE ESTA INFORMACIÓN COMO REGISTRO DE SU COMPRA

UNIDAD INTERIOR	UNIDAD EXTERIOR	INSTALACIÓN
Número del modelo	Número del modelo	Nombre del instalador
Número de serie	Número de serie	Número de teléfono/Información de contacto
Fecha de la compra		Fecha de finalización de la instalación

Recuerde conservar la factura de compra como prueba del período de garantía.

Debido a la mejora continua de los productos, es posible que las especificaciones y dimensiones se sometan a cambios y correcciones sin notificación previa y sin contraer nuevas obligaciones. El encargado de la instalación es responsable de determinar la aplicación y la idoneidad del uso de un producto.

Además, tiene la responsabilidad de verificar los datos dimensionales en el producto mismo antes de comenzar a preparar la instalación.

Los programas de incentivo y descuento tienen requisitos precisos en cuanto al rendimiento y la certificación del producto. Todos los productos cumplen con las normas vigentes a la fecha de su fabricación; sin embargo, las certificaciones no se mantienen necesariamente durante toda la vida útil del producto.

Por lo tanto, es responsabilidad del solicitante determinar si un modelo específico reúne los requisitos para estos programas de incentivo o descuento.

Comfort-Aire® **Century**®

1900 Wellworth Ave., Jackson, MI 49203 • Ph. 517-787-2100 • www.marsdelivers.com

